

			Edgeley (ED)		Elgin (EL)		Melvern (ML)					Soleste (SH)
Model #			Driftwood (RTF) YYYY=EDDW	White (RTF) YYYY=EDWH	Heron Gray (RTF) YYYY=ELGR	White (RTF) YYYY=ELWH	Storm Gray (RTF) YYYY=MST	Heron Gray (RTF) YYYY=MLGR	White (RTF) YYYY=MLWH	Cloud (RTF) YYYY=MLCL	Forest (RTF) YYYY=MLFR	Spice YYYY=SHSP
			Internet #	Internet #	Internet #	Internet #	Internet #	Internet #	Internet #	Internet #	Internet #	Internet #
<b>Wall Cabinets (12"D unless noted)</b>												
Wall												
30"H	9"W	W930-YYYY	305843363	305843344	305843335	305843344	318090561	305843327	305843318	329374825	329374825	305843321
	12"W	W1230-YYYY	305842867	305842863	305842851	305842863	318090565	305842846	305842839	329377671	329377671	305842805
	15"W	W1530-YYYY	305842857	305842840	305842841	305842840	318089871	305842837	305842838	329377515	329377515	305842877
	18"W	W1830-YYYY	305843141	305843165	305843169	305843165	318090918	305843153	305843157	329374686	329374686	305843178
	21"W	W2130-YYYY	305843047	305843032	305843035	305843032	318091158	305843078	305843084	329377658	329377658	305843090
	24"W	W2430-YYYY	305842968	305842965	305842951	305842965	318091151	305842949	305842956	329377183	329377183	305842935
	27"W	W2730-YYYY	305842830	305842829	305842834	305842829	318089860	305842833	305842823	329377821	329377821	305842815
	30"W	W3030-YYYY	305843385	305843400	305843403	305843400	318090079	305843394	305843397	329377672	329377672	305843424
	33"W	W3330-YYYY	305842906	305842888	305842890	305842888	318090579	305842896	305842898	329377646	329377646	305842866
36"W	W3630-YYYY	305843450	305843431	305843434	305843431	318090936	305843448	305843452	329377170	329377170	305843440	
36"H	9"W	W936-YYYY	305843329	305843312	305843315	305843312	318091155	305843294	305843297	329377493	329377493	305843288
	12"W	W1236-YYYY	305842806	305842803	305842804	305842803	318090945	305842799	305842800	329377819	329377819	305842825
	15"W	W1536-YYYY	305842905	305842911	305842891	305842911	318090306	305842901	305842889	329377173	329377173	305843099
	18"W	W1836-YYYY	305843182	305843200	305843203	305843200	318091161	305843192	305843195	329377333	329377333	305843232
	21"W	W2136-YYYY	305843093	305843053	305843056	305843053	318090942	305843069	305843075	329376607	329376607	305843050
	24"W	W2436-YYYY	305842937	305842939	305842941	305842939	318090309	305842927	305842929	329374447	329374447	305842917
	27"W	W2736-YYYY	305842816	305842807	305842808	305842807	318089870	305842811	305842812	329374690	329374690	305842796
	30"W	W3036-YYYY	305843412	305843421	305843430	305843421	318090081	305843439	305843427	329377668	329377668	305843260
	33"W	W3336-YYYY	305842862	305842854	305842848	305842854	318090799	305842860	305842856	329377656	329377656	305843319
36"W	W3636-YYYY	305843444	305843413	305843383	305843413	318089857	305843380	305843392	329374481	329374481	305843395	
42"H	9"W	W942-YYYY	305843291	305843272	305843283	305843272	318090308	305843280	305843249	328719449	329377175	305843256
	12"W	W1242-YYYY	305842826	305842821	305842822	305842821	318090576	305842818	305842819	328719448	329374660	305842853
	15"W	W1542-YYYY	305843102	305843128	305843132	305843128	318090296	305843112	305843116	328721519	329377677	305843136
	18"W	W1842-YYYY	305843216	305843227	305843240	305843227	318090313	305843252	305843235	328721451	329374482	305843044
	21"W	W2142-YYYY	305843038	305843014	305843005	305843014	318089850	305843023	305843017	328721914	329377660	305842999
	24"W	W2442-YYYY	305842913	305842925	305842919	305842925	318090769	305842903	305842893	328721448	329377491	305842875
	27"W	W2742-YYYY	305842794	305842790	305842787	305842790	318090933	305842793	305842791	328721714	329377511	305843096
	30"W	W3042-YYYY	305843263	305843245	305843250	305843245	318090095	305843295	305843301	328721913	329377815	305843307
	33"W	W3342-YYYY	305843313	305843193	305843168	305843193	318090587	305843160	305843126	328721716	329376653	305843138
36"W	W3642-YYYY	305843389	305843366	305843369	305843366	318089849	305843346	305843351	328721788	329377151	305843360	

			Edgeley (ED)		Elgin (EL)		Melvern (ML)					Soleste (SH)
			Driftwood (RTF) YYYY=EDDW	White (RTF) YYYY=EDWH	Heron Gray (RTF) YYYY=ELGR	White (RTF) YYYY=ELWH	Storm Gray (RTF) YYYY=MST	Heron Gray (RTF) YYYY=MLGR	White (RTF) YYYY=MLWH	Cloud (RTF) YYYY=MLCL	Forest (RTF) YYYY=MLFR	Spice YYYY=SHSP
Model #			Internet #	Internet #	Internet #	Internet #	Internet #	Internet #	Internet #	Internet #	Internet #	Internet #
<b>Wall Cabinets (12"D unless noted) continued</b>												
Corner Wall (Installs in a 24" x 24" wall area)												
30"H	24"W	WC2430-YYYY	305843238	305843188	305843197	305843222	318089852	305843214	305843218	328719442	329377154	305843134
36"H	24"W	WC2436-YYYY	305843147	305843088	305843079	305843082	318090584	305843100	305843091	328720976	329377492	305843094
42"H	24"W	WC2442-YYYY	305843064	305843024	305843027	305843018	318090916	305843036	305843039	328719372	329377823	305843030
Wall Cabinets Glass Doors												
30"H	15"W	WGD1530-YYYY	305843033	305842981	305842963	305842981	318089862	305842960	305842972	328721793	329377156	305842975
	18"W	WGD1830-YYYY	305843159	305843264	305843267	305843264	318090944	305843251	305843258	328721011	329376643	305843231
	30"W	WGD3030-YYYY	305843408	305843622	305843627	305843622	318090948	305843630	305843623	328721634	329377651	305843624
	36"W	WGD3630-YYYY	305843645	305843651	305843652	305843651	318090578	305843657	305843658	328719676	329377338	305843659
36"H	15"W	WGD1536-YYYY	305842969	305843356	305843362	305843356	318090798	305843333	305843339	328719369	329377826	305843314
	18"W	WGD1836-YYYY	305843236	305843342	305843348	305843342	318090315	305843311	305843317	328721637	329377843	305843326
	30"W	WGD3036-YYYY	305843625	305843632	305843633	305843632	318090097	305843639	305843640	328719661	329377321	305843634
	36"W	WGD3636-YYYY	305843660	305843571	305843561	305843571	318090566	305843564	305843582	328721810	329377825	305843585
42"H	15"W	WGD1542-YYYY	305843323	305843187	305843167	305843187	318090558	305843179	305843152	328720980	329377307	305843156
	18"W	WGD1842-YYYY	305843299	305843414	305843417	305843414	318090320	305843393	305843399	328719391	329374448	305843402
	30"W	WGD3042-YYYY	305843635	305843642	305843643	305843642	318090092	305843648	305843649	328721017	329377168	305843650
	36"W	WGD3642-YYYY	305843587	305843596	305843578	305843596	318091165	305843576	305843588	328720194	329374589	305843591
Wall Bridge												
12"H	30"W	W3012-YYYY	305842886	305842880	305842882	305842868	318089865	305842872	305842874	328720970	329377842	305842924
	33"W	W3312-YYYY	305843254	305843221	305843209	305843213	318090089	305843233	305843225	328719387	329377664	305843202
	36"W	W3612-YYYY	305842996	305843076	305843057	305843060	318090938	305843067	305843048	328721915	329377644	305843051
15"H	30"W	W3015-YYYY	305842926	305842916	305842918	305842922	318090930	305842910	305842912	328721455	329377337	305842982
	36"W	W3615-YYYY	305843054	305843172	305843180	305843118	318090924	305843130	305843142	328721796	329376574	305843106
18"H	30"W	W3018-YYYY	305843061	305843071	305843040	305843046	318090321	305843055	305843037	328721445	329377486	305843322
	33"W	W3318-YYYY	305843111	305843115	305843119	305843101	318091152	305843095	305843098	328721026	329374415	305843080
	36"W	W3618-YYYY	305843472	305843486	305843494	305843496	318090307	305843500	305843488	328721953	329377654	305843490
24"H	24"W	W2424-YYYY	305843002	305842980	305842983	305842974	318090094	305842986	305842989	328720967	329374719	305842959
	27"W	W2724-YYYY	305842879	305842885	305842887	305842881	318090921	305842845	305842849	328721800	329377517	305842836
	30"W	W3024-YYYY	305843355	305843373	305843376	305843379	318089872	305843364	305843367	328719441	329377305	305843382
	33"W	W3324-YYYY	305842934	305842932	305842942	305842944	318090318	305842940	305842920	328721601	329377176	305842904
	36"W	W3624-YYYY	305843533	305843398	305843401	305843404	318090326	305843437	305843442	328721518	329376563	305843446

			Edgeley (ED)		Elgin (EL)		Melvern (ML)					Soleste (SH)
			Driftwood (RTF) YYYY=EDDW	White (RTF) YYYY=EDWH	Heron Gray (RTF) YYYY=ELGR	White (RTF) YYYY=ELWH	Storm Gray (RTF) YYYY=MST	Heron Gray (RTF) YYYY=MLGR	White (RTF) YYYY=MLWH	Cloud (RTF) YYYY=MLCL	Forest (RTF) YYYY=MLFR	Spice YYYY=SHSP
Model #			Internet #	Internet #	Internet #	Internet #	Internet #	Internet #	Internet #	Internet #	Internet #	Internet #
<b>Wall Cabinets (12"D unless noted) continued</b>												
Wall Bridge (continued)												
12"H	30"W x 15"D	W301215-YYYY	305843004	305842998	305842979	305842985	318090940	305842970	305842953	328719376	329377663	305842884
	33"W x 15"D	W331215-YYYY	305843310	305843269	305843273	305843298	318090316	305843285	305843292	328721717	329376475	305843266
	36"W x 15"D	W361215-YYYY	305843114	305843000	305843003	305843006	318090312	305842987	305842990	328721807	329377498	305842993
18"H	30"W x 15"D	W301815-YYYY	305842988	305842955	305842958	305842964	318090562	305842948	305842950	328721628	329377832	305843019
	33"W x 15"D	W331815-YYYY	305843206	305843177	305843181	305843170	318090113	305843185	305843190	328721018	329377841	305843150
	36"W x 15"D	W361815-YYYY	305843110	305843262	305843265	305843268	318089866	305843242	305843246	328721719	329377831	305843253
24"H	30"W x 15"D	W302415-YYYY	305843325	305843347	305843349	305843328	318090784	305843334	305843337	328719475	329374552	305843352
	33"W x 15"D	W332415-YYYY	305843074	305843092	305843083	305843086	318090937	305843058	305843043	328721627	329377304	305843016
	36"W x 15"D	W362415-YYYY	305843492	305843506	305843508	305843514	318090934	305843518	305843521	328719469	329376608	305843510
18"H	33"W x 24"D	W331824-YYYY	305843162	305843158	305843139	305843143	318090553	305843135	305843146	328720968	329377829	305843108
	36"W x 24"D	W361824-YYYY	305843230	305843474	305843476	305843478	318090560	305843466	305843468	328721799	329377316	305843470
24"H	33"W x 24"D	W332424-YYYY	305843022	305843031	305843034	305843025	318090322	305842967	305842976	328721611	329377667	305842946
	36"W x 24"D	W362424-YYYY	305843512	305843525	305843527	305843529	318090297	305843537	305843538	328719371	329377846	305843540
Wall Lift Up Cabinet												
18"H	30"W	WLU3018-YYYY	305843583	305843565	305843567	305843550	318090555	305843546	305843548	328721522	329377665	305843557
	36"W	WLU3618-YYYY	305843559	305843544	305843534	305843539	318089861	305843522	305843509	328719647	329376597	305843513
Wall Lift Up Aluminum Door Cabinet - comes with frosted glass (note: finish codes are 2 digits)												
18"H	30"W	WLUA3018-YY	305843526	305843497	305843501	305843497	318090946	305843501	305843497	328719451	329377645	305843505
	36"W	WLUA3618-YY	305843477	305843457	305843473	305843457	318090778	305843473	305843457	328719671	329376598	305843485
Framed Open Wall Cabinet (note: finish codes are 2 digits)												
30"H	15"W	WOS1530-YY	305843465	305843463	305843449	305843451	318091160	305843447	305843432	328719679	329374553	305843426
	18"W	WOS1830-YY	305843281	305843290	305843293	305843284	318091164	305843255	305843223	328721025	329377504	305843228
	30"W	WOS3030-YY	305843615	305843618	305843619	305843616	318090931	305843609	305843607	328719655	329377648	305843608
	36"W	WOS3630-YY	305843566	305843554	305843547	305843549	318090090	305843560	305843532	328719666	329377510	305843543
36"H	15"W	WOS1536-YY	305843429	305843435	305843438	305843405	318090927	305843396	305843368	328721604	329377174	305843375
	18"W	WOS1836-YY	305843199	305843196	305843215	305843219	318090768	305843211	305843148	328720911	329377499	305843140
	30"W	WOS3036-YY	305843601	305843600	305843605	305843606	318089853	305843604	305843598	328721808	329376552	305843594
	36"W	WOS3636-YY	305843545	305843519	305843524	305843511	318090087	305843528	305843487	328720898	329376550	305843491
42"H	15"W	WOS1542-YY	305843359	305843387	305843378	305843381	318090797	305843330	305843296	328721809	329377507	305843278
	18"W	WOS1842-YY	305843144	305843113	305843117	305843133	318090310	305843129	305843620	328721454	329377330	305843614
	30"W	WOS3042-YY	305843597	305843575	305843577	305843589	318090920	305843584	305843570	328721606	329377153	305843573
	36"W	WOS3642-YY	305843503	305843499	305843479	305843483	318090328	305843475	305843459	328721805	329376474	305843455

		Edgeley (ED)		Elgin (EL)		Melvern (ML)				Soleste (SH)	
		Driftwood (RTF) YYYY=EDDW	White (RTF) YYYY=EDWH	Heron Gray (RTF) YYYY=ELGR	White (RTF) YYYY= ELWH	Storm Gray (RTF) YYYY=MST	Heron Gray (RTF) YYYY=MLGR	White (RTF) YYYY=MLWH	Cloud (RTF) YYYY=MLCL	Forest (RTF) YYYY=MLFR	Spice YYYY=SHSP
Model #		Internet #	Internet #	Internet #	Internet #	Internet #	Internet #	Internet #	Internet #	Internet #	Internet #
<b>Base Cabinets (34-1/2"H x 24"D unless noted)</b>											
Base Cabinet w/ Full Door(s) - no drawer											
9"W	BF9-YYYY	305842510	305842482	305842476	305842477	318091157	305842475	305842480	328721523	329374523	305842481
12"W	BF12-YYYY	305842623	305842629	305842624	305842626	318090109	305842628	305842631	328719445	329377839	305842632
15"W	BF15-YYYY	305842633	305842577	305842578	305842571	318089859	305842573	305842574	328719682	329374761	305842584
18"W	BF18-YYYY	305842586	305842592	305842593	305842582	318090302	305842580	305842581	328720902	329377649	305842589
21"W	BF21-YYYY	305842591	305842579	305842575	305842576	318089869	305842567	305842564	328719677	329377501	305842565
24"W	BF24-YYYY	305842569	305842562	305842563	305842560	318090085	305842556	305842557	328719374	329377820	305842554
27"W	BF27-YYYY	305842555	305842549	305842552	305842553	318090107	305842551	305842546	328721450	329377495	305842547
30"W	BF30-YYYY	305842544	305842538	305842539	305842542	318090919	305842540	305842541	328721520	329377674	305842536
33"W	BF33-YYYY	305842537	305842529	305842527	305842528	318090088	305842533	305842530	328721798	329377508	305842531
36"W	BF36-YYYY	305842519	305842506	305842508	305842503	318090305	305842511	305842512	328721715	329376500	305842509
Sink Base Cabinet/Accessible Sink Base											
36"W	BSH36-YYYY	305842750	305842753	305842746	305842747	318090583	305842749	305842745	328721625	329377670	305842683
Sink Base Cabinet											
30"W	BS30-YYYY	305842460	305842441	305842439	305842440	318091163	305842438	305842434	328721013	329377833	305842435
33"W	BS33-YYYY	305842740	305842740	305842734	305842736	318090941	305842732	305842727	328719366	329377835	305842699
36"W	BS36-YYYY	305842701	305842693	305842695	305842685	318090086	305842687	305842688	328719464	329377647	305842717
Corner Sink Base Kit - Ready to Assemble											
24"W	BSCK42-YYYY	305842737	305842728	305842729	305842731	318090078	305842725	305842726	328721801	329377163	305842744
Apron Sink Base Cabinet											
36"W	BSA36-YYYY	305842719	305842711	305842713	305842715	318090324	305842707	305842708	328721790	329377185	305842735
Base Cabinet w/ 1 Drawer											
12"W	B12-YYYY	305842321	305842319	305842313	305842315	318090766	305842309	305842311	328721014	329376512	305842306
15"W	B15-YYYY	305842286	305842276	305842278	305842280	318090295	305842271	305842272	328719658	329374335	305842273
18"W	B18-YYYY	305842301	305842297	305842298	305842299	318090082	305842294	305842295	328721775	329374381	305842296
21"W	B21-YYYY	305842314	305842320	305842307	305842308	318090098	305842312	305842304	328719665	329377666	305842305
24"W	B24-YYYY	305842323	305842331	305842332	305842325	318090323	305842327	305842328	328720900	329376629	305842324
27"W	B27-YYYY	305842335	305842348	305842349	305842350	318089864	305842341	305842343	328719377	329376618	305842345
30"W	B30-YYYY	305842352	305842367	305842368	305842370	318090110	305842360	305842362	328721806	329377314	305842364
33"W	B33-YYYY	305842374	305842378	305842390	305842391	318090319	305842394	305842384	328721791	329377824	305842386
36"W	B36-YYYY	305842403	305842398	305842399	305842410	318090108	305842413	305842415	328719382	329377675	305842405

		Edgeley (ED)		Elgin (EL)		Melvern (ML)				Soleste (SH)		
		Driftwood (RTF) YYYY=EDDW	White (RTF) YYYY=EDWH	Heron Gray (RTF) YYYY=ELGR	White (RTF) YYYY=ELWH	Storm Gray (RTF) YYYY=MST	Heron Gray (RTF) YYYY=MLGR	White (RTF) YYYY=MLWH	Cloud (RTF) YYYY=MLCL	Forest (RTF) YYYY=MLFR	Spice YYYY=SHSP	
Model #		Internet #	Internet #	Internet #	Internet #	Internet #	Internet #	Internet #	Internet #	Internet #	Internet #	
<b>Base Cabinets (34-1/2"H x 24"D unless noted) continued</b>												
Base Cabinet w/ 3 Drawers												
12"W	B3D12-YYYY	305842267	305842262	305842263	305842264	318091167	305842284	305842287	328719388	329376528	305842290	
15"W	B3D15-YYYY	305842292	305842281	305842275	305842277	318090947	305842291	305842283	328719446	329377324	305842285	
18"W	B3D18-YYYY	305842269	305842408	305842409	305842406	318090556	305842414	305842416	328720910	329377655	305842411	
21"W	B3D21-YYYY	305842402	305842401	305842388	305842389	318090105	305842387	305842393	328721811	329377320	305842395	
24"W	B3D24-YYYY	305842376	305842379	305842380	305842365	318090935	305842361	305842363	328721452	329374631	305842371	
Pots and Pans Drawer Base												
30"W	B3PP30-YYYY	305842351	305842359	305842356	305842357	318090569	305842346	305842340	328721443	329377313	305842342	
33"W	B3PP33-YYYY	305842337	305842338	305842502	305842504	318090103	305842500	305842494	328721441	329377184	305842496	
36"W	B3PP36-YYYY	305842488	305842450	305842451	305842446	318090774	305842448	305842449	328719657	329377844	305842442	
Waste Bin Base Cabinet												
15"W	BWS15-YYYY	305842704	305842718	305842720	305842722	318090114	305842712	305842714	328721602	329377169	305842723	
18"W	BWD18-YYYY	305842684	305842700	305842702	305842690	318090591	305842694	305842696	328719659	329376621	305842703	
Blind Base Corner Cabinet w/ Drawer												
39"W	BB39L-YYYY	305842443	305842471	305842472	305842473	318090329	305842467	305842468	328719660	329377676	305842470	
39"W	BB39R-YYYY	305842463	305842495	305842497	305842499	318090317	305842486	305842487	328719653	329377822	305842489	
42"W	BB42L-YYYY	305842492	305842507	305842522	305842524	318090776	305842526	305842515	328721444	329377483	305842517	
42"W	BB42R-YYYY	305842518	305842594	305842595	305842600	318090325	305842602	305842603	328720904	329377516	305842596	
Base Lazy Susan Corner Cabinet												
36"W	BLS36-YYYY	305842478	305842461	305842462	305842455	318090791	305842452	305842453	328721608	329377488	305842459	
Base EZ Reach Corner Cabinet												
33"W	BEZ33-YYYY	305842597	305842604	305842605	305842606	318090104	305842611	305842612	328721794	329374590	305842613	
36"W	BEZ36-YYYY	305842607	305842614	305842615	305842616	318091154	305842620	305842621	328719363	329376561	305842622	
<b>Tall Cabinets</b>												
Tall Pantry												
18"W	84"H	T1884-YYYY	305844276	305844264	305844266	305844269	318090929	305844261	305844262	328721802	329374723	305844289
	90"H	T1890-YYYY	305844298	305844304	305844293	305844295	318090577	305844297	305844292	328720202	329377650	305844216
	96"H	T1896-YYYY	305844217	305844228	305844230	305844231	318089868	305844234	305844236	328719654	329377816	305844237
24"W	84"H	T2484-YYYY	305844238	305844252	305844254	305844256	318091166	305844246	305844248	328719656	329377653	305844257
	90"H	T2490-YYYY	305844258	305844274	305844277	305844280	318090099	305844265	305844267	328721787	329376502	305844291
	96"H	T2496-YYYY	305844285	305844290	305844299	305844301	318089873	305844305	305844294	328719444	329377509	305844218

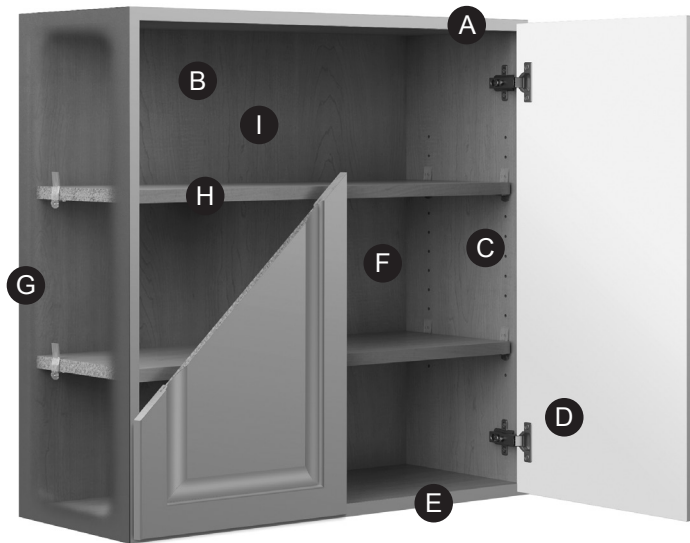
		Edgeley (ED)		Elgin (EL)		Melvern (ML)					Soleste (SH)	
		Driftwood (RTF) YYYY=EDDW	White (RTF) YYYY=EDWH	Heron Gray (RTF) YYYY=ELGR	White (RTF) YYYY=ELWH	Storm Gray (RTF) YYYY=MST	Heron Gray (RTF) YYYY=MLGR	White (RTF) YYYY=MLWH	Cloud (RTF) YYYY=MLCL	Forest (RTF) YYYY=MLFR	Spice YYYY=SHSP	
Model #		Internet #	Internet #	Internet #	Internet #	Internet #	Internet #	Internet #	Internet #	Internet #	Internet #	
<b>Tall Cabinets continued</b>												
Oven Cabinet - Double												
33"W	84"H	OVD3384-YYYY	305844284	305844281	305844272	305842264	318090949	305844270	305844263	328719381	329377171	305844233
	90"H	OVD3390-YYYY	305844235	305844227	305844229	305842277	318090311	305844221	305844222	328721635	329376632	305844251
	96"H	OVD3396-YYYY	305844253	305844245	305844247	305842406	318090100	305844241	305844242	328721630	329376539	305844273
<b>Vanity Cabinets (21"D)</b>												
Vanity Tall Base Cabinet w/ 2 Full Doors												
24"W		VTF24-YYYY	305843917	305843924	305843925	305843918	318090771	305843920	305843921	328720897	329374627	305843926
27"W		VTF27-YYYY	305843927	305843933	305843934	305843935	318090091	305843930	305843931	328719479	329377162	305843936
30"W		VTF30-YYYY	305843937	305843942	305843943	305843944	318090765	305843940	305843941	328721626	329377513	305843950
33"W		VTF33-YYYY	305843946	305843949	305843952	305843953	318090585	305843955	305843951	328721803	329377165	305843860
26"W		VTF36-YYYY	305843861	305843858	305843859	305843870	318090785	305843873	305843875	328719650	329377329	305843876
Vanity Tall Base Cabinet w/ 3 Drawers												
12"W		VT3D12-YYYY	305843904	305843902	305843896	305843898	318090773	305843894	305843889	328719368	329377845	305843872
15"W		VT3D15-YYYY	305843874	305843868	305843869	305843862	318090923	305843864	305843865	328721446	329377662	305843884
18"W		VT3D18-YYYY	305843885	305843881	305843882	305843883	318090779	305843878	305843879	328721020	329374793	305843897
21"W		VT3D21-YYYY	305843899	305843890	305843891	305843893	318090564	305843887	305843888	328721460	329377167	305843906
24"W		VT3D24-YYYY	305843912	305843915	305843908	305843909	318090790	305843911	305843907	328719674	329377500	305843916
<b>Accessories (note: finish codes are 2 digits)</b>												
Moldings		YY=DW	YY=WH	YY=GR	YY=WH	YY=ST	YY=GR	YY=WH	YY=CL	YY=FR	YY=SP	
Shaker Crown Molding 96"L	AMC4-YY	305773885	305773877	305773886	305773877	318090574	305773886	305773877	328719651	329376586	305773887	
Traditional Crown Molding 96"L	AMC5-YY	N/A	305773893	305773894	305773893	N/A	305773894	305773893	N/A	N/A	N/A	
Transitional Crown Molding 96"L	AMC10-YY	305773882	305773874	305773883	305773874	318090101	305773883	305773874	328721609	329377478	305773884	
Light Rail Molding 96"L	AMLRI-YY	305773896	305773888	305773897	305773888	318090570	305773897	305773888	328721632	329377838	305773898	
Scribe Molding 96"L	AMS-YY	305773906	305773900	305773907	305773900	318089856	305773907	305773900	328721016	329377496	305773908	
Batten Molding 96"L	AMB-YY	305773845	305773850	305773864	305773850	318090588	305773864	305773850	328721804	329376513	305773870	
Outside Corner Molding 96"L	AMOC-YY	N/A	305773902	305773903	305773902	318090943	305773903	305773902	328721525	329374413	305773904	
Base Shoe Molding 96"L	AMSH-YY	305773915	305773912	305773911	305773912	318090301	305773911	305773912	328721636	329377512	305773812	
Base Board Molding 96"L	AMBB-YY	305773867	305773872	305773868	305773872	318090586	305773868	305773872	328720903	329377661	305773869	
Toe Kick Skins 96"L	ATK-YY	305519277	305519270	305519273	305519270	318090096	305519273	305519270	328721515	329374790	305519274	

		Edgeley (ED)		Elgin (EL)		Melvern (ML)				Soleste (SH)		
Model #		Driftwood (RTF) YY=DW	White (RTF) YY=WH	Heron Gray (RTF) YY=GR	White (RTF) YY= WH	Storm Gray (RTF) YY=ST	Heron Gray (RTF) YY=GR	White (RTF) YY=WH	Cloud (RTF) YY=CL	Forest (RTF) YY=FR	Spice YY=SP	
		Internet #	Internet #	Internet #	Internet #	Internet #	Internet #	Internet #	Internet #	Internet #	Internet #	
<b>Accessories continued (note: finish codes are 2 digits)</b>												
<b>End and Side Panels</b>												
Base Column Box	BCB3-YY	305773811	305773807	305773826	305773807	318091159	305773826	305773807	328721629	329377157	305773827	
Decorative End Panel – Base	D2430-YY	305773725	305773718	305773638	305773639	318090575	305773633	305773635	328719384	329376540	305773637	
End Panel – Base	AP2435-YY	305773708	305773692	305773705	305773692	318090304	305773705	305773692	328721605	329374525	305773696	
<b>Decorative End Panel – Wall</b>												
12"W	30"H	D1230-YY	305773693	305773686	305773713	305773722	318090111	305773726	305773728	328721631	329377322	305773717
	36"H	D1236-YY	305773719	305773716	305773634	305773636	318090928	305773653	305773655	328721792	329376530	305773657
	42"H	D1242-YY	305773645	305773651	305773658	305773659	318091153	305773672	305773674	328721712	329377678	305773676
15"W	30"H	D1530-YY	305773678	305773670	305773681	305773682	318090554	305773684	305773698	328721776	329377164	305773701
	36"H	N/A	N/A	N/A	N/A	N/A	N/A	N/A	N/A	N/A	N/A	N/A
	42"H	N/A	N/A	N/A	N/A	N/A	N/A	N/A	N/A	N/A	N/A	N/A
18"W	30"H	D1830-YY	305773704	305773691	305773715	305773709	318090580	305773712	305773714	328721022	329377490	305773723
	36"H	N/A	N/A	N/A	N/A	N/A	N/A	N/A	N/A	N/A	N/A	N/A
	42"H	N/A	N/A	N/A	N/A	N/A	N/A	N/A	N/A	N/A	N/A	N/A
Island Back Panel 48"x35"	AP4835-YY	305773650	305773675	305773642	305773675	318090582	305773642	305773675	328718272	329377830	305773643	
<b>Tall Built-In Refrigerator/Pantry Panel</b>												
24 1/2"D	TREC196-YY	305773823	305773831	305773825	305773831	318090795	305773825	305773831	328721610	329374334	305773819	
24"D	AP2496B-YY	305773694	305773648	305773656	305773648	318090589	305773656	305773648	328719649	329377158	305773644	
<b>Roll-Out Loose for Cabinets (Drawers)</b>												
<b>Single Door</b>												
12"W	AR012	305774210	305774210	305774210	305774210	305774210	305774210	305774210	N/A	N/A	305774210	
15"W	AR015	305774212	305774212	305774212	305774212	305774212	305774212	305774212	N/A	N/A	305774212	
18"W	AR018	305774207	305774207	305774207	305774207	305774207	305774207	305774207	N/A	N/A	305774207	
21"W	AR021	305774218	305774218	305774218	305774218	305774218	305774218	305774218	N/A	N/A	305774218	
<b>Double Door</b>												
24"W	AR024	305774220	305774220	305774220	305774220	305774220	305774220	305774220	N/A	N/A	305774220	
27"W	AR027	305774208	305774208	305774208	305774208	305774208	305774208	305774208	N/A	N/A	305774208	
30"W	AR030	305774209	305774209	305774209	305774209	305774209	305774209	305774209	N/A	N/A	305774209	
33"W	AR033	305774211	305774211	305774211	305774211	305774211	305774211	305774211	N/A	N/A	305774211	
36"W	AR036	305774213	305774213	305774213	305774213	305774213	305774213	305774213	N/A	N/A	305774213	
<b>Roll-Outs (Kit to Install)</b>												
Standard Kit - Required for ARO's	AR0STD	305774203	305774203	305774203	305774203	305774203	305774203	305774203	N/A	N/A	305774203	

Model #	Edgeley (ED)		Elgin (EL)		Melvern (ML)					Soleste (SH)	
	Driftwood (RTF) YY=DW	White (RTF) YY=WH	Heron Gray (RTF) YY=GR	White (RTF) YY=WH	Storm Gray (RTF) YY=ST	Heron Gray (RTF) YY=GR	White (RTF) YY=WH	Cloud (RTF) YY=CL	Forest (RTF) YY=FR	Spice YY=SP	
	Internet #	Internet #	Internet #	Internet #	Internet #	Internet #	Internet #	Internet #	Internet #	Internet #	
<b>Accessories continued (note: finish codes are 2 digits)</b>											
<b>Fillers</b>											
3"W x 30 1/4"H	AF330-YY	305773860	305773862	305773853	305773862	318090796	305773853	305773862	328720899	329374658	305773855
3"W x 36"H	AF336-YY	305773830	305773851	305773818	305773851	318090794	305773818	305773851	328720965	329376572	305773820
3"W x 42"H	AF342-YY	305773816	305773824	305773817	305773824	318091156	305773817	305773824	328721912	329377506	305773841
3"W x 96"H	AF396-YY	305773839	305773843	305773840	305773843	318090792	305773840	305773843	328719662	329376583	305773834
6"W x 96"H	AF696-YY	305773859	305773836	305773861	305773836	318090567	305773861	305773836	328721521	329377827	305773847
<b>Dishwasher Return</b>											
11 1/4"W	BDEC1	305772663	305772690	305772703	305772690	318090926	305772703	305772690	328721527	329377836	305772706
3"W	BDE3	305772677	305772662	305772669	305772662	318091162	305772669	305772662	328721607	329377160	305772671
<b>Heat Deflector</b>											
1.75"W x 30"H	AKHD	305774216	305774216	305774216	305774216	305774216	305774216	305774216	N/A	N/A	305774216
<b>Metal Corbel (for use with countertops)</b>											
Use with overhang up to 12"	ACBM9	305774221	305774221	305774221	305774221	305774221	305774221	305774221	N/A	N/A	305774221
<b>Hardware (Pulls)</b>											
Standard	AHK1-BN	305774222	305774222	305774222	305774222	305774222	305774222	305774222	N/A	N/A	305774222
Gallery 6"x3"	AHP13.5-BN	305774219	305774219	305774219	305774219	305774219	305774219	305774219	N/A	N/A	305774219
Gallery 12"x9"	AHP13.12-BN	305774217	305774217	305774217	305774217	305774217	305774217	305774217	N/A	N/A	305774217
Square 5 3/4"x5	AHP14-BN	305774214	305774214	305774214	305774214	305774214	305774214	305774214	N/A	N/A	305774214
<b>Touch Up (note: finish codes are 2 digits)</b>											
Fill Stick	FS230-YY	305774232	305774204	305774233	305774204	318090298	305774233	305774204	328719365	329374824	305774234
Touch Up Pen	FS281-YY	305774223	305774227	305774224	305774227	318090917	305774224	305774227	328721029	329376657	305774225

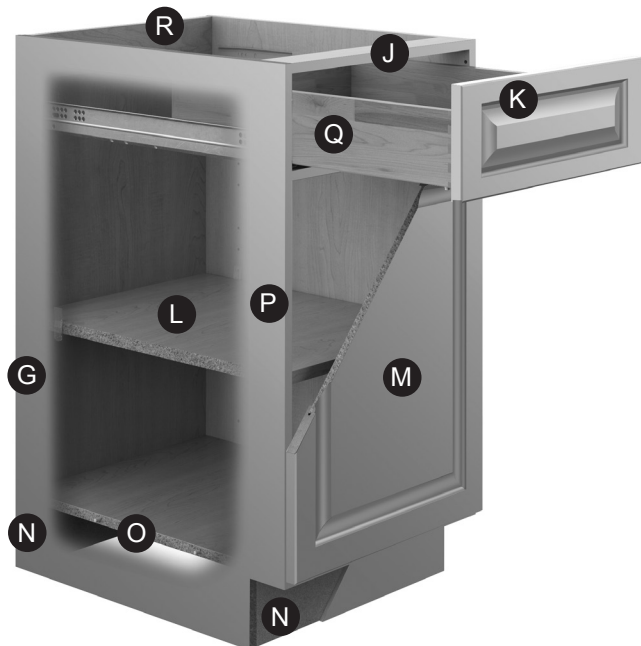


DESIGNER SERIES CONSTRUCTION



Wall Construction

- A 3/4" top panel\*
- B 1/4" back panel\* dadoed into end panels with concealed 4" mounting rail
- C Self locking shelf clips
- D Full overlay door with 6-way adjustable, Soft Close clip-on hinges
- E 3/4" bottom panel\*
- F White or Natural Laminate interiors (based on door style)
- G 5/8" side panels
- H 3/4" full-depth adjustable shelves\*
- I Center shelf pin on cabinets 36" and wider



Base Construction

- J 5/8" plywood rail doweled and glued into end panels
- K Full overlay slab or five piece drawer front (based on door style, see pages 4-5)
- L 3/4" full-depth adjustable shelves
- M Full overlay door with 6-way adjustable, Soft Close clip-on hinges
- N 5/8" bottom rail and toe kick
- O 5/8" bottom panel
- P 5/8" side panels
- Q Hardwood dovetail drawer with under-mount Soft Close glides
- R 1/4" laminated furniture board back panel with 4" high x 5/8" thick plywood mounting rail

*\*Top, bottom, back and shelves of any cabinet that features a matching interior are constructed from 5/8" material.*



# LIFETIME LIMITED WARRANTY

This warranty covers defects in materials and workmanship in your Hampton Bay Designer Series Kitchen products under normal home use. This warranty is offered only to the original residential consumer purchaser ("the Consumer") and may not be transferred.

**What This Warranty Covers:** American Woodmark Corporation ("AWC"), the manufacturer of these Hampton Bay Designer Series products, warrants its parts and products to be free of defects in materials and workmanship from the original date of purchase under normal home use. This warranty is offered to the original residential consumer purchaser only and may not be transferred.

**How Long The Warranty Lasts:** The coverage of this warranty lasts for the lifetime of the original purchaser, so long as he or she owns the home in which the product was first installed.

**Warrantor:**

American Woodmark Corporation  
561 Shady Elm Road  
Winchester, VA 22602  
(800) 230-5661  
HamptonBayKitchens.com

**What American Woodmark Will Do Under The Warranty:** During the warranty period, AWC, at its option, will repair or replace any part or product that proves to have substantial defects in materials or workmanship, or AWC will provide an equivalent replacement product, at no cost to the Consumer. AWC reserves the right to change specifications in design and materials without notice and with no obligation to retrofit products we previously manufactured.

**Duties of the Consumer:** If you purchased Hampton Bay Designer Series cabinetry and need a replacement part or would like to file a warranty claim, IMMEDIATELY NOTIFY AWC BY E-MAIL (HBDesignerseries\_CC@woodmark.com) OR TELEPHONE (800-230-5661) OF THE ISSUE. You must provide a copy of the original sales receipt from your purchase.

**Hand Carving, Wood, Aging And Printing Limitations:** Because of the varying natural characteristics of wood and the effects of aging, product shown in displays and/or printed materials will not be an exact match to new cabinetry you will receive. Depending on the wood characteristics, the age of a sample and the environment of the showroom, samples will show some degree of variation from new product. In addition, you should not expect all doors, drawer fronts, trim or molding to match exactly in either finish or grain. Variation in wood is normal and unavoidable. In addition, it is not possible to match our colors exactly in printed materials. Therefore, you should view the actual samples when making your color selection. Slight variation in size and design is also characteristic of individually hand-carved items. This variation can occur from carving to carving, which only adds to their uniqueness and beauty.

**Limitations and Exclusions:** This warranty does not cover defects or damage which result from commercial use, improper transportation, improper installation, use of unauthorized parts, mishandling, misuse, abuse, neglect, abnormal use, improper maintenance, non-AWC repairs, accidents, impact, or acts of God, such as hurricanes, fire, earthquakes or floods, normal wear and tear, alterations, environmental conditions, humidity absorption, or mold. This warranty, and any applicable implied warranties, does not cover incidental or consequential damages arising from any defects in the product, such as labor charges for installation or removal of the product or any associated products. In addition, variations in hand carved items, wood grain, finish color, aging or other natural wood and stain characteristics are not considered defects and are not covered by this warranty.

**Disclaimers and Rights:** AWC disclaims any implied warranty of merchantability, and there are no express warranties other than those set forth herein. ANY WARRANTY IMPLIED BY STATE LAW (WHETHER OF MERCHANTABILITY OR FITNESS FOR A PARTICULAR USE OR OTHERWISE) SHALL BE EFFECTIVE FOR ANY PRODUCT ONLY FOR THE DURATION OF THE APPLICABLE LIMITED WARRANTY PERIOD LISTED ABOVE. SOME STATES DO NOT ALLOW THE EXCLUSION OR LIMITATION OF INCIDENTAL OR CONSEQUENTIAL DAMAGES, SO THE ABOVE LIMITATION OR EXCLUSION MAY NOT APPLY TO YOU. THIS WARRANTY GIVES YOU SPECIFIC LEGAL RIGHTS, AND YOU MAY ALSO HAVE OTHER RIGHTS THAT vary from state to state